

Nr zlecenia: 25/27/03/2025/CarArena STANDARD

z dnia: 2025/03/27

Zeceniodawca:

CARARENA
ul. Budowlanych 7
62-081 Baranowo

Rzeczoznawca:

Albert Kalu ny/zatw. pion weryfikacyjny eRzeczoznawcy



Pogladowy raport stanu technicznego

Zadanie: Ocena stanu technicznego i określenie wartości rynkowej pojazdu

DANE IDENTYFIKACYJNE POJAZDU		Dane: [D] IV-2025	
Rodzaj pojazdu:	Samochód ci arowy do 3.5t	VIN:	VF1FW51H163279812
Marka:	RENAULT	Nr rejestracyjny:	WE619XA
Model pojazdu:	Kangoo III Express Maxi dCi MR`16 E6 2.2t	Nr Info-Ekspert:	031-08819
Wersja:	Pack Clim Maxi	Rok produkcji:	2019
Wskazanie drogomierza	194382 km		
Data pierwszej rejestracji	2019/08/22		
Data wa no ci badania technicznego	2025/08/08		
Rodzaj nadwozia	furgon 5 drzwiowy 2 osobowy		
Dop. masa całk. / Ładowno	2200 kg* / 768 kg		
Liczba osi / Rodzaj nap du / Skrzynia biegów	2 / przedni (4x2) / manualna		
Rozstaw osi	3081 mm		
Oznaczenie silnika	K9K		
Jednostka nap owa	z zapłonem samoczynnym		
Pojemno / Moc silnika	1461 ccm / 66kW (90KM)		
Doładowanie	Turbosp. z chłodn. powietrza		
Liczba cylindrów / Układ cylindrów	4 / rz dowy		
Norma spalin	E6		
Kolor powłoki lakierowej, (rodzaj lakieru)	Biały 2-warstwowy typu uni		

WYPOSA ENIE STANDARDOWE

L.p.	Nazwa elementu wyposażenia	L.p.	Nazwa elementu wyposażenia
1	ABS - system zapobiegający blokowaniu kół	10	Komputer pokładowy
2	Drzwi boczne lewe przesuwne	11	Oświetlenie przestrzeni bagażowej
3	Drzwi boczne prawe przesuwne	12	Poduszka powietrzna kierowcy
4	Drzwi tylne dwuskrzydłowe otwierane o 180 stopni	13	Przygotowanie do montażu radia
5	Filtr pyłkowy	14	Szyby przednie regulowane elektrycznie
6	Gniazdo 12V	15	Tarcze kół stalowe 15"
7	Klimatyzacja	16	Wspomaganie układu kierowniczego
8	Kolumna kierownicy regulowana	17	Wykładzina przestrzeni ładunkowej z tworzywa sztucznego
9	Koło zapasowe pełnowymiarowe	18	Zamek centralny zdalnie sterowany
L.p.	Nazwa pakietu / elementu pakietu wyposażenia standardowego		
1	Lusterka zewnętrzne podgrzewane i regulowane elektrycznie Lusterka zewnętrzne regulowane elektrycznie Lusterka zewnętrzne podgrzewane elektrycznie		
2	System kontroli trakcji (ESC) + Extended Grip + Hill Start Assist System kontroli trakcji ESC System Extended Grip Asystent ruszania pod górę (Hill Start Assist)		

WYPOSA ENIE DODATKOWE

L.p.	Nazwa elementu wyposażenia
1	Czujniki cofania
2	Radioodtwarzacz MP3 Bluetooth + USB Złotce "USB" System Bluetooth Radioodtwarzacz MP3

OPIS ZAMONTOWANEGO W POJE DZIE OGUMIENIA

Koło	Marka, typ	Bieżnik [mm]
Przednie lewe:	KLEBER 195/65 R15 95T XL KRISALP HP3 TL	5,7
Przednie prawe:	KLEBER 195/65 R15 95T XL KRISALP HP3 TL	5,2
Tylne lewe:	KLEBER 195/65 R15 95T XL KRISALP HP3 TL	5,3
Tylne prawe:	KLEBER 195/65 R15 95T XL KRISALP HP3 TL	4,9

KOREKTY WARTO CI POJAZDU

KOREKTA ZA PIERWSZ REJESTRACJ	(+)
KOREKTA ZA WYPOSA ENIE	(+)
KOREKTA ZA PRZEBIEG	(-)
KOREKTY RÓ NE:	
Stan utrzymania i dbałość o pojazd	(-)
KOREKTY RÓ NE RAZEM	(-)
KOREKTA ZA OGUMIENIE	(-)

UWAGI RZECZOZNAWCY DOTYCZ CE WYCENY

Pojazd zweryfikowany w bazie danych historiapojazdu.gov.pl

Nie udostępniono specyfikacji wyposażenia fabrycznego wycenianego pojazdu. Mając na uwadze powyższe wyposażenie zostało ustalone na podstawie oględzin z natury. Aby ustalić specyfikację fabryczną wyposażenia należy zwrócić się do dealera. Nie można wykluczyć, że mogą występować różnice w wyposażeniu.

Oględziny wykonał: Sebastian Konopik

Wycena wykonana: Albert Kalu ny

OPIS STANU TECHNICZNEGO ZESPOŁÓW POJAZDU



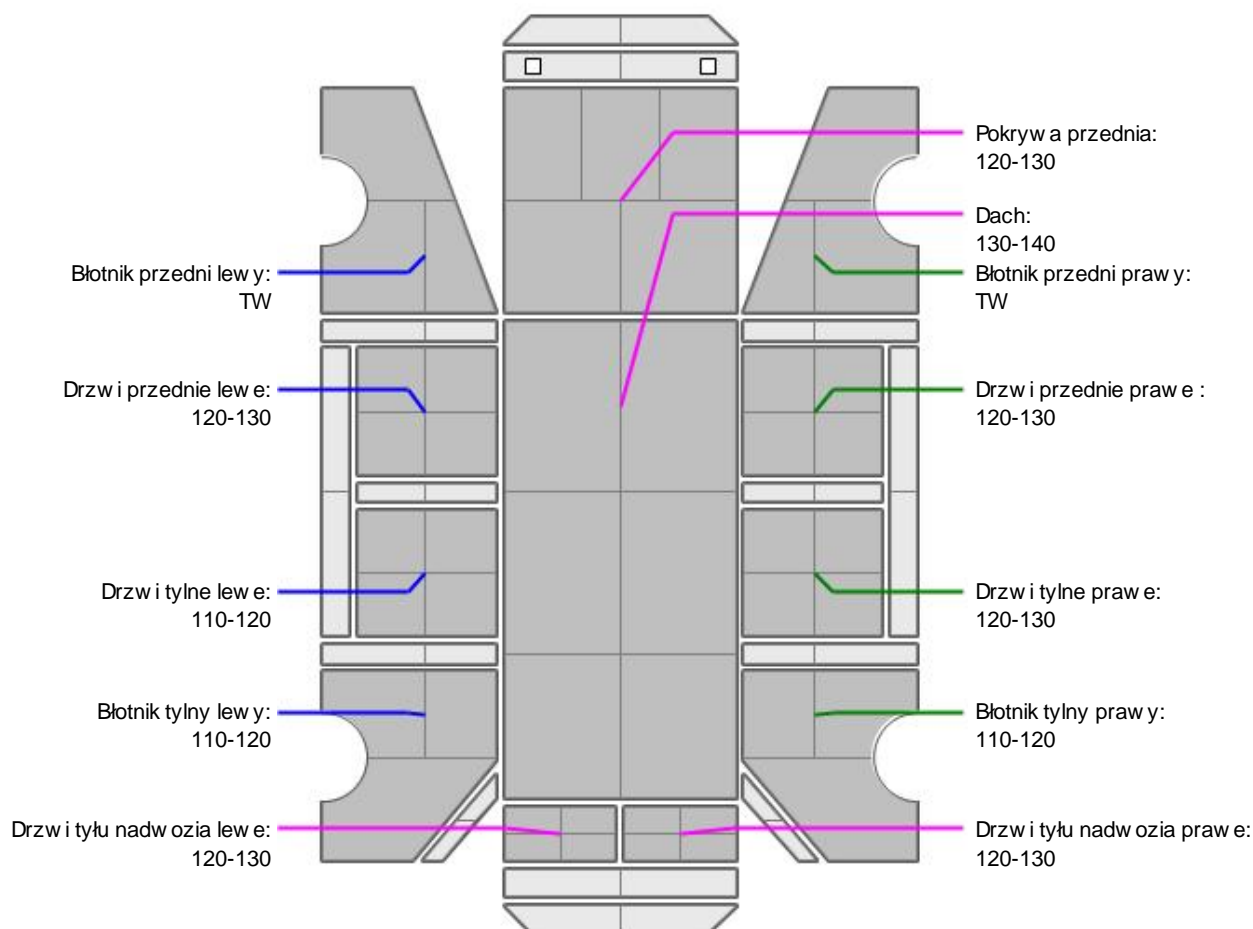
NADWOZIE - Szkielet i poszycia zewn trzne

L.p.	Nazwa elementu	L / P	Rodzaj uszkodzenia	Opis	Fot. nr
1	Błotnik przedni	L	Zarysowania powłoki lakierowej		
2	Błotnik przedni	P	Zarysowania powłoki lakierowej		
3	Drzwi boczne przednie	L	Zarysowania powłoki lakierowej		
4	Drzwi boczne przednie	P	Zarysowania powłoki lakierowej		
5	Drzwi boczne tylne	L	Zarysowania powłoki lakierowej		
6	Drzwi boczne tylne	P	Zarysowania powłoki lakierowej		
7	Dach		Ogniska korozji		
8	Błotnik tylny	L	Zarysowania powłoki lakierowej		
9	Błotnik tylny	P	Zarysowania powłoki lakierowej		
10	Drzwi tyłu nadwozia		Zarysowania powłoki lakierowej		

Na pozostałych elementach obłachowania bryły nadwozia stwierdzono równie typowe dla jego okresu eksploatacji uszkodzenia powłoki lakierowej (zarysowania, odpryski, itp.)



NADWOZIE – Opis powłoki lakierowej



L.p.	Nazwa elementu	L / P	Grubo powłoki [µm]	Opis
1	Pokrywa przednia		120-130	
2	Dach		130-140	
3	Błotnik przedni	L	TW	
4	Drzwi przednie	L	120-130	
5	Drzwi tylne	L	110-120	
6	Błotnik tylny	L	110-120	
7	Drzwi tyłu nadwozia		120-130	
8	Błotnik przedni	P	TW	
9	Drzwi przednie	P	120-130	
10	Drzwi tylne	P	120-130	
11	Błotnik tylny	P	110-120	
12	Drzwi tyłu nadwozia		120-130	

Podane przedziały grubo ci powłoki lakierowej, dotycz punktów pomiarowych. Nie mog by traktowane jako gwarancja, e grubo powłoki lakierowej w innych punktach nie wykracza poza te przedziały. Pomiar powłoki lakierowej został wykonany urz dzeniem b d cym w posiadaniu rzeczoznawcy. Pomiar wykonany innym przyrz dem mo e si ró ni .



WYPOSA ENIE ZEWN TRZNE

L.p.	Nazwa elementu	L / P	Rodzaj uszkodzenia	Opis	Fot. nr
1	Obudowa lusterka bocznego	P	Zarysowana		
2	Szyba przednia		Odpryski warstwy zewn trznej		



NADWOZIE – Wyposa enie wewn trzne

L.p.	Nazwa elementu	L / P	Rodzaj uszkodzenia	Opis	Fot. nr
1	Poszycie d wigni zmiany biegów		Rozdarcie materiału		
2	Poszycie tapicerskie drzwi tyłu nadwozia		Zarysowania		

Wn trze pojazdu nosi typowe dla jego okresu eksploatacji zabrudzenia oraz zu ycie wszystkich elementów.

JAZDA KONTROLNA

- | | | |
|---|---------------------------------------|----------|
| 1 | Gło no pracy silnika | BEZ UWAG |
| 2 | Praca układu kierowniczego | BEZ UWAG |
| 3 | Skuteczno hamulca zasadniczego | BEZ UWAG |
| 4 | Skuteczno hamulca pomocniczego | BEZ UWAG |
| 5 | Działanie drogom. i szybko ciomierza | BEZ UWAG |
| 6 | Wska nik temperatury silnika | BEZ UWAG |
| 7 | Skuteczno ogrzewania i przewietrzania | BEZ UWAG |

Próba ruchowa przeprowadzona na zimnym silniku w warunkach parkingowych z pr dok ci do 15km/h.

DOKUMENTY I KOMPLETACJA POJAZDU

- | | | |
|---|----------------------|------|
| 1 | Kluczyki (ilo sztuk) | 2szt |
| 2 | Dowód rejestracyjny | TAK |
| 3 | Ga nica | TAK |

4 Trójk t ostrzegawczy TAK

5 Apteczka TAK

Zastrzeżenia ograniczające opinię.

Ü Zawarte w niniejszej Ocenie/Raporcie informacje (w tym dotyczące wyposażenia) służy jedynie ogólnym celom informacyjnym. Ocena/Raport nie może być zatem traktowana jako oferta w rozumieniu przepisów Kodeksu Cywilnego oraz opisu towaru ani zapewnienia w rozumieniu art. 4 Ustawy z dnia 27 lipca 2002 roku o szczególnych warunkach sprzedaży konsumenckiej.

Ü Ocena/Raport została sporządzona w celu ustalenia istnienia albo nieistnienia uszkodzeń nieakceptowalnych podczas korzystania z samochodu lub innych okoliczności uzgodnionych w zleceniu. Ocena/Raport nie obejmuje typowych uszkodzeń wynikających z eksploatacji samochodu oraz jego standardowego zużycia.

Ü Jeżeli chcesz traktować ten dokument jako źródło wiedzy o samochodzie przy jego zakupie, czynisz to na własną odpowiedzialność. Rzeczoznawca nie ponosi odpowiedzialności za takie użycie tej Oceny/Raporu.

Ü Niniejsza wycena służy wyłącznie do oszacowania wartości rynkowej przedmiotu wyceny i nie może być wykorzystywana do żadnego innego celu, niż wymieniony powyżej. W szczególności wycena nie może stanowić podstawy do oceny cech i stanu wycenianego obiektu przy jego zakupie.

Ü Rzeczoznawca nie bierze na siebie odpowiedzialności za wady ukryte (prawne i fizyczne) oraz ewentualne skutki wynikające z dalszego użytkowania przedmiotu wyceny, a także za skutki wykorzystania samej wyceny.

Ü Powyższa wycena nie jest ekspertyzą stanu technicznego przedmiotu wyceny i za taką nie może być uznawana, w szczególności nie może być traktowana jako gwarancja sprzedaży przedmiotu wyceny za oszacowaną wartość.

Ü Wycenę przeprowadzono w oparciu o dostarczoną dokumentację oraz badanie organoleptyczne wycenianego obiektu. Nie prowadzono badań diagnostycznych oraz weryfikacji warsztatowej przedmiotu wyceny.

Ü Nie stwierdzono dodatkowych niesprawności i/lub uszkodzeń i/lub braków w zakresie możliwości do ustalenia w warunkach oględzin tj. bez dostępu do spodu pojazdu, specjalistycznego sprzętu diagnostycznego, jazdy próbnej wykonanej w warunkach drogowych z obciążeniem.

Ü Rzeczoznawca podczas oględzin poza warszatem nie jest w stanie stwierdzić wypadkowej przeszłości pojazdu. W przypadku podwyższonych wartości pomiarów powłoki lakierowej, konieczna jest ekspertyza w warunkach warsztatowych.

Ü Rok produkcji pojazdu - nie weryfikowano. Przyjmij to w oparciu o dane przekazane przez Zleceniodawcę.

Ü Niniejsza wycena nie może być publikowana w całości w jakimkolwiek dokumencie bez zgody wykonawców i bez uzgodnienia z nimi formy i treści takiej publikacji. Zakaz publikacji nie dotyczy posługiwania się wyceną w umowach cywilno-prawnych zawieranych przez zleceniodawcę i dotyczących przedmiotu.

Ü Przed odbiorem pojazdu, kupujący zobowiązany jest do konfrontacji rzeczywistego stanu z informacjami zawartymi w wycenie. Odbiór przedmiotu jest równoznaczny ze zrzeczeniem się wszelkich roszczeń, co do stanu technicznego.

Ü Nie badano poprawności i/lub budowy numerów identyfikacyjnych/seryjnych obiektu oraz nie weryfikowano prawdziwości danych obiektu.

Ü Niniejsza wycena nie może być traktowana jako gwarancja sprzedaży przedmiotu wyceny za oszacowaną wartość.

Ü W przypadku ujawnienia dodatkowych informacji dotyczących przedmiotowego pojazdu, niedostępnych w czasie wykonywania niniejszej opinii, zaprezentowane stanowisko może ulec zmianie.

Ü W opinii założono, że nie wykryto żadnych faktów, które mogłyby istotnie wpływać na wartość wycenionego pojazdu, jeżeli w opisie pojazdu nie widnieją inaczej.

Ü Rzeczoznawca nie ponosi odpowiedzialności za ewentualne błędy wynikające z przedstawionych informacji otrzymanych od użytkownika/sprzedawcy/zamawiacza wyceny, jeżeli brak podstaw do kwestionowania ich zgodnie ze stanem rzeczywistym lub te ustalenie stanu rzeczywistego przez rzeczoznawcę było niemożliwe lub znacznie utrudnione.

Ü Wyposażenie standardowe wg. Info - Ekspert. Rzeczoznawca nie ponosi odpowiedzialności za ewentualne błędy programu. Opis stanu technicznego pojazdu jest ważny na dzień oględzin. Rzeczoznawca nie bierze odpowiedzialności za zmiany stanu pojazdu wynikające z dalszej eksploatacji lub postoju (np. uszkodzenie akumulatora, powiększenie lub powstanie ognisk korozji, uszkodzenie układu hamulcowego, itp.)

Ü Jeżeli elementy jednostki napędowej, układu przeniesienia napędu itp., są rozmontowane, rzeczoznawca nie weryfikuje kompletności poszczególnych układów. Możliwość wystąpienia braków w kompletacji (np. ze względu na wykorzystanie unieruchomionego pojazdu jako „dawcy części”).

- ü Nie weryfikowano odczytanego stanu drogomierza z zapisami w urz dzeniach elektronicznych pojazdu.
- ü W przypadku pojazdów z niesprawnym akumulatorem lub bez niego - podf czenie sprawnego akumulatora nie gwarantuje sprawno ci technicznej pojazdu.
- ü Nie weryfikowano gwarancji, statusu pakietów serwisowych i kompletno ci w zakresie osprz tu dodatkowego, z którym przedmiot był zamówiony.

Dokument wystawiony elektronicznie, wa ny bez podpisu

DOKUMENTACJA FOTOGRAFICZNA



Fot. nr 1



Fot. nr 2



Fot. nr 3



Fot. nr 4



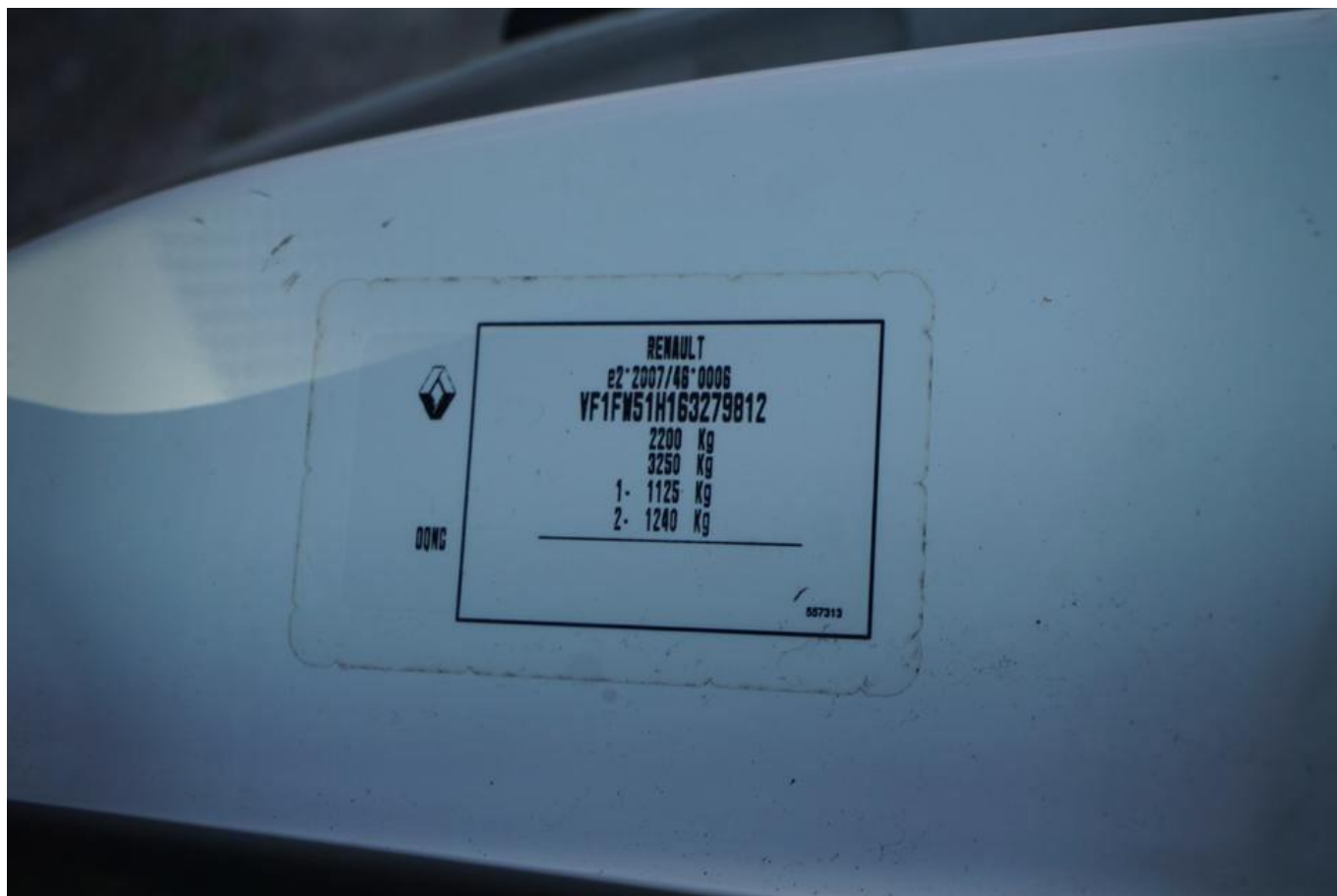
Fot. nr 5



Fot. nr 6



Fot. nr 7



Fot. nr 8



Fot. nr 9



Fot. nr 10



Fot. nr 11



Fot. nr 12



Fot. nr 13



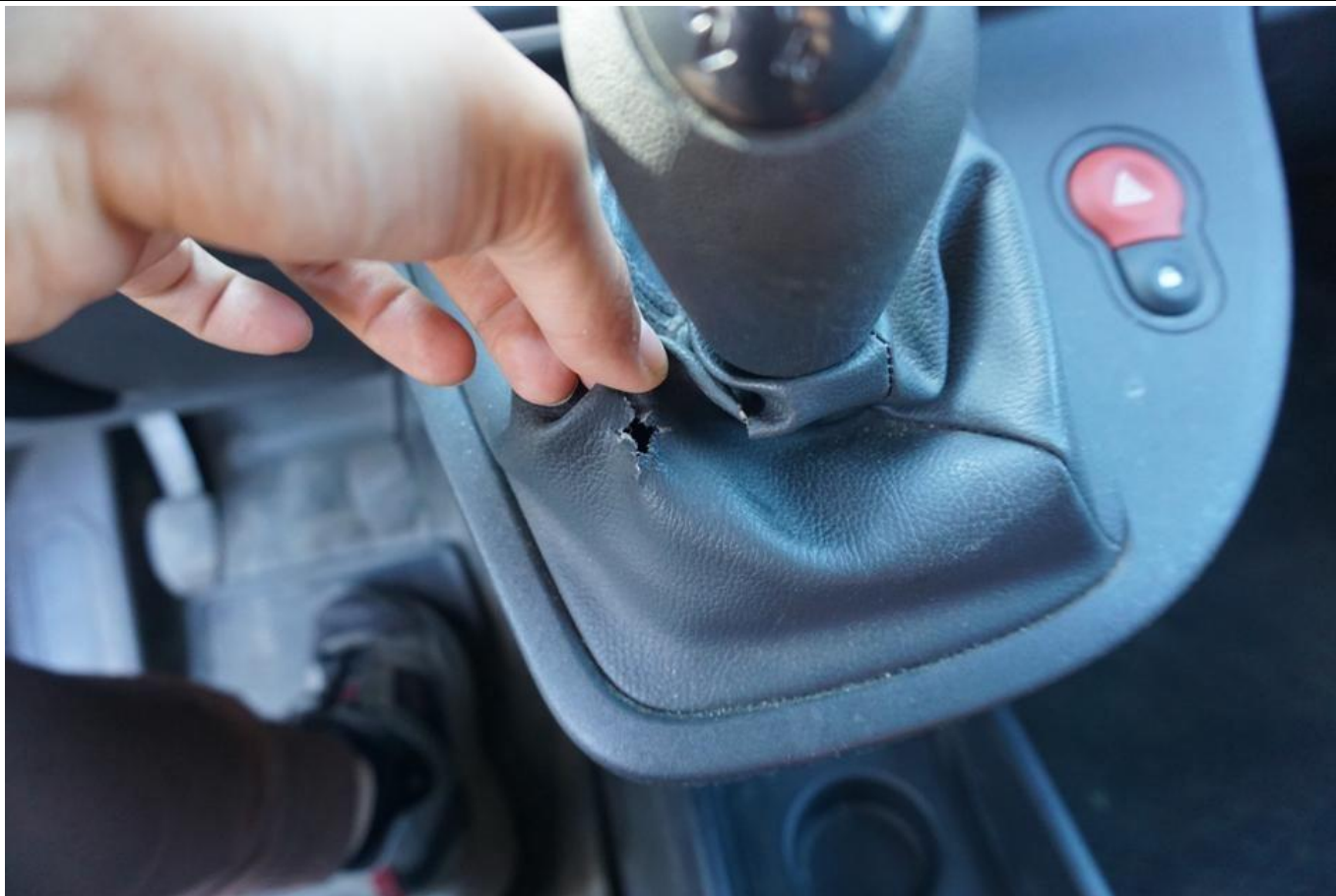
Fot. nr 14



Fot. nr 15



Fot. nr 16



Fot. nr 17



Fot. nr 18



Fot. nr 19



Fot. nr 20



Fot. nr 21



Fot. nr 22



Fot. nr 23



Fot. nr 24



Fot. nr 25



Fot. nr 26



Fot. nr 27



Fot. nr 28



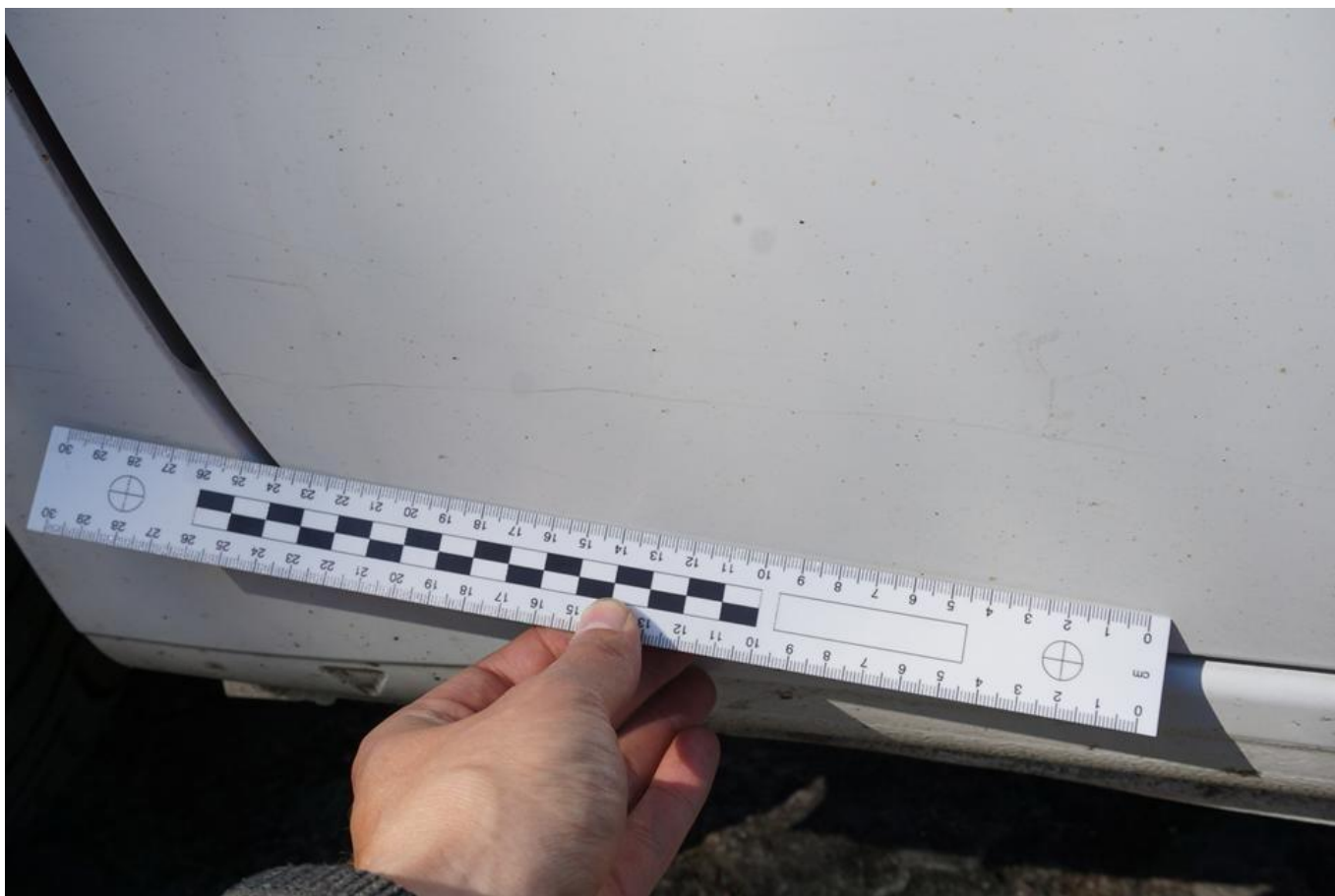
Fot. nr 29



Fot. nr 30



Fot. nr 31



Fot. nr 32



Fot. nr 33



Fot. nr 34



Fot. nr 35



Fot. nr 36



Fot. nr 37



Fot. nr 38



Fot. nr 39



Fot. nr 40



Fot. nr 41



Fot. nr 42



Fot. nr 43



Fot. nr 44



Fot. nr 45



Fot. nr 46



Fot. nr 47



Fot. nr 48



Fot. nr 49



Fot. nr 50



Fot. nr 51



Fot. nr 52



Fot. nr 53



Fot. nr 54



Fot. nr 55



Fot. nr 56



Fot. nr 57



Fot. nr 58



Fot. nr 59



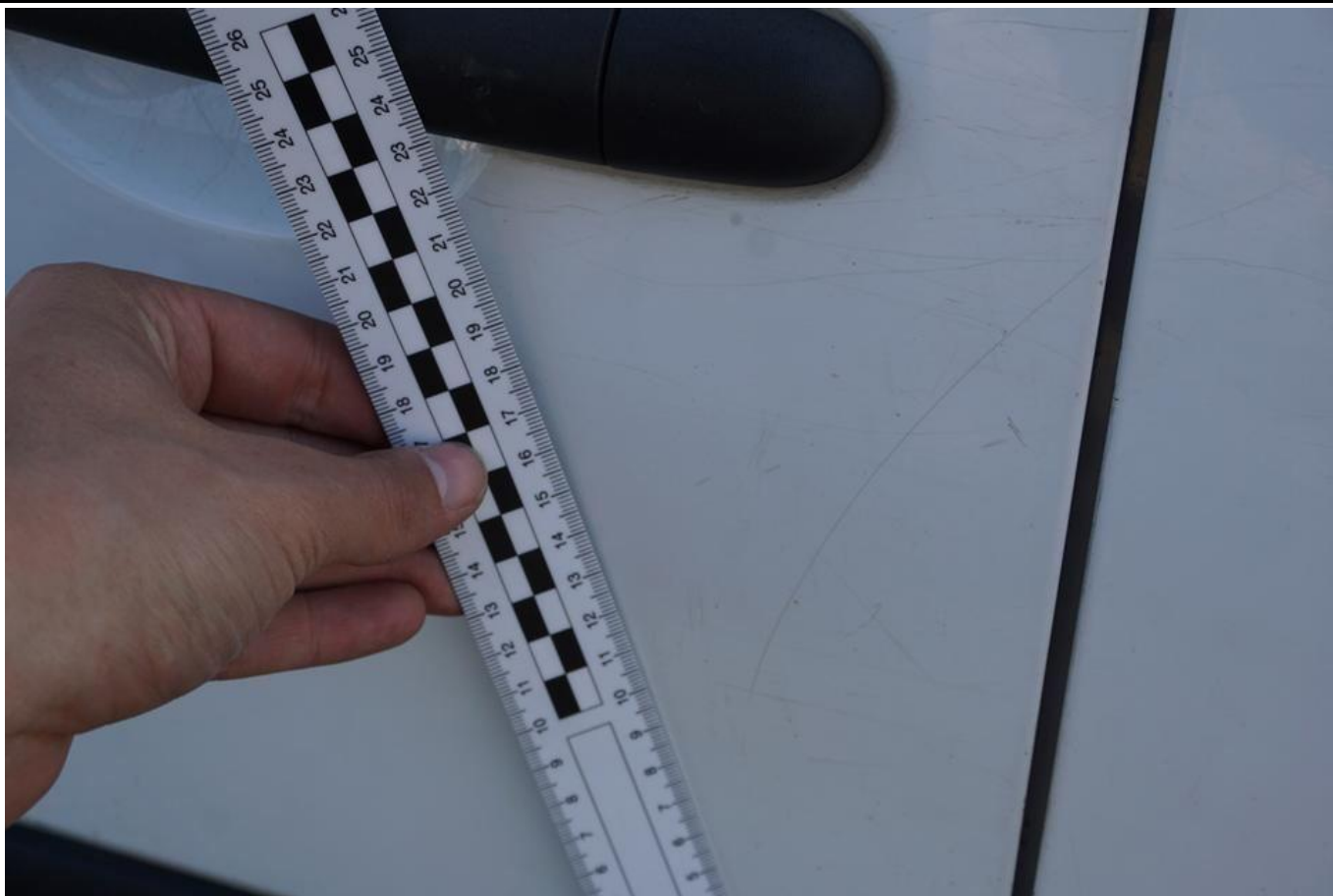
Fot. nr 60



Fot. nr 61



Fot. nr 62



Fot. nr 63



Fot. nr 64



Fot. nr 65



Fot. nr 66



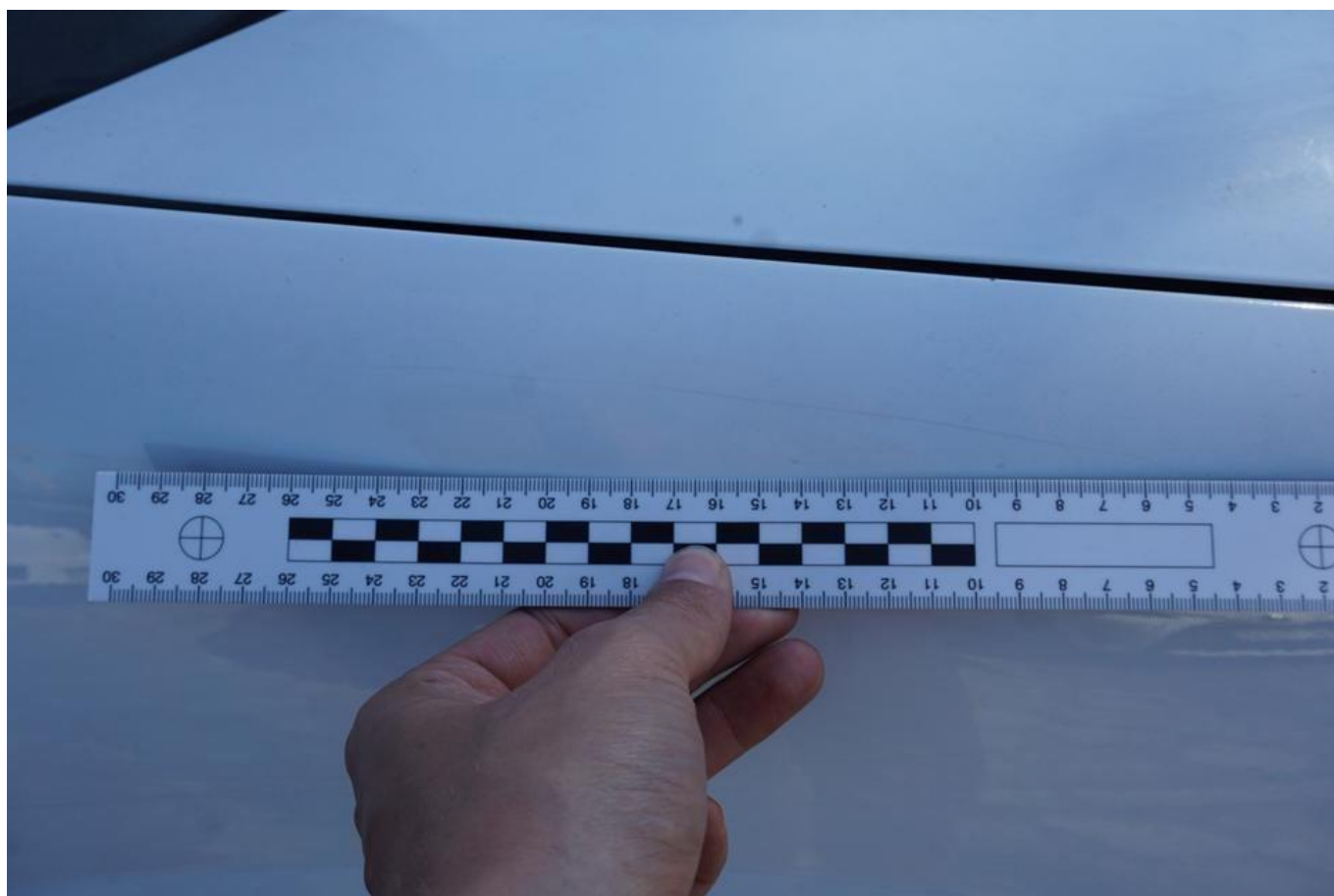
Fot. nr 67



Fot. nr 68



Fot. nr 69



Fot. nr 70



Fot. nr 71



Fot. nr 72



Fot. nr 73



Fot. nr 74



Fot. nr 75



Fot. nr 76



Fot. nr 77



Fot. nr 78

Dokument wystawiony elektronicznie, wa ny bez podpisu